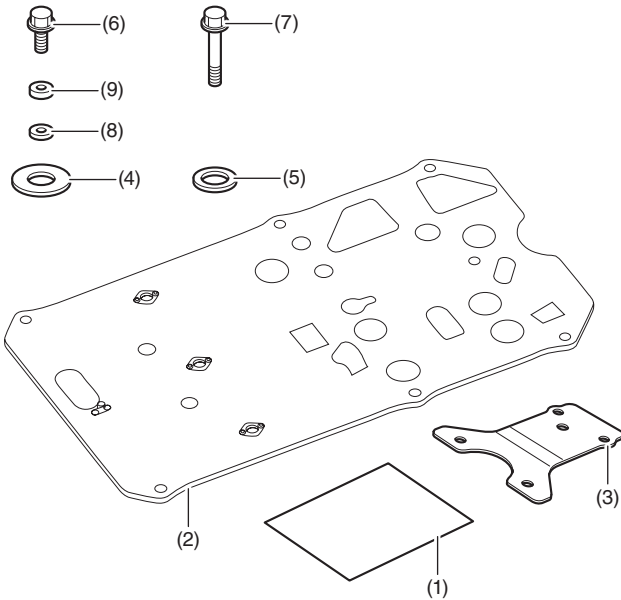


LISTE DES PIÈCES



N°	Description	Qté
(1)	URL des directives d'installation	1
(2)	Plaque de protection centrale	1
(3)	Plaque de protection arrière	1
(4)	Rondelle (grosse)	15
(5)	Rondelle (petite)	1
(6)	Boulon à embase de 6 mm (court)	15
(7)	Boulon à embase de 6 mm (long)	1
(8)	Bague (mince)	12
(9)	Bague (épaisse)	3

OUTILS ET FOURNITURES REQUIS

Douille (10 mm)

Clé à cliquet

Clé dynamométrique

TABLEAU DES COUPLES

Serrer toutes les vis, les boulons et les écrous aux valeurs de couple spécifiées. Consulter le manuel d'entretien pour obtenir les couples de serrage des pièces retirées.

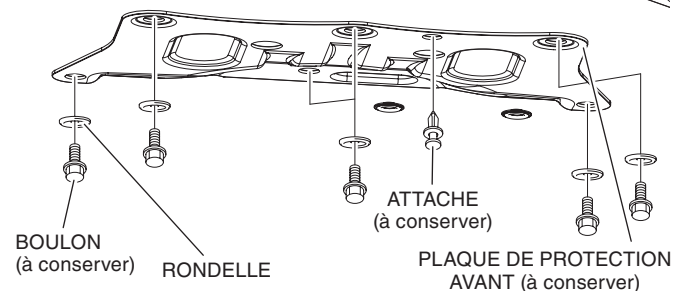
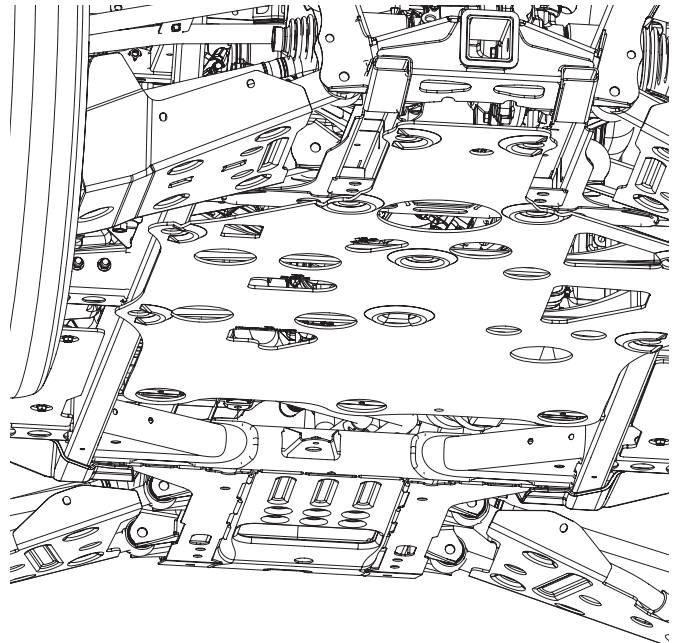
Article	N-m	kgf-m	lbf-pi
Boulon à embase de 6 mm	16	1,6	12

INSTALLATION

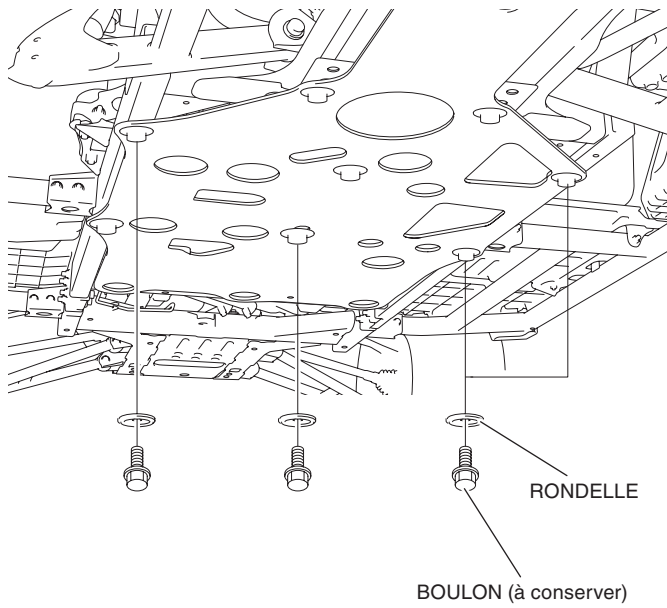
⚠ ATTENTION : Pour prévenir les brûlures, laisser refroidir le moteur, le système d'échappement, le radiateur, etc., avant d'installer l'accessoire.

1. Retirer la plaque de protection avant tel que montré.

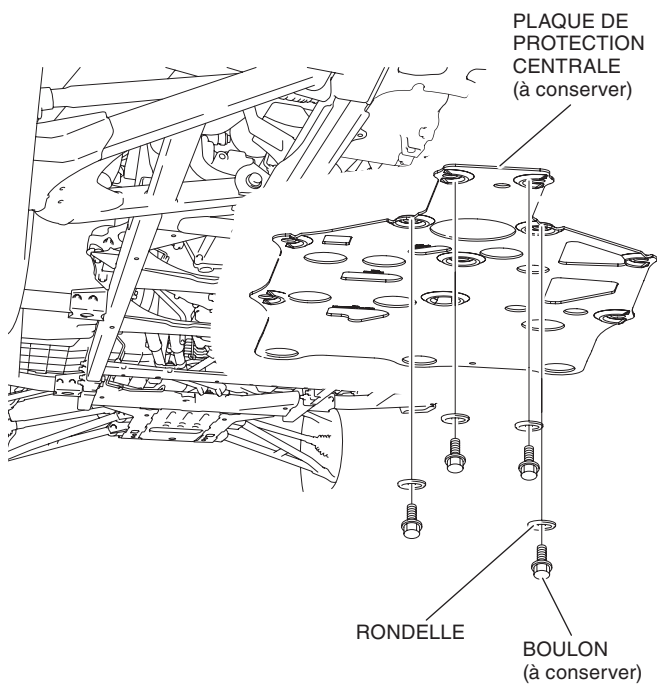
<Dessous>



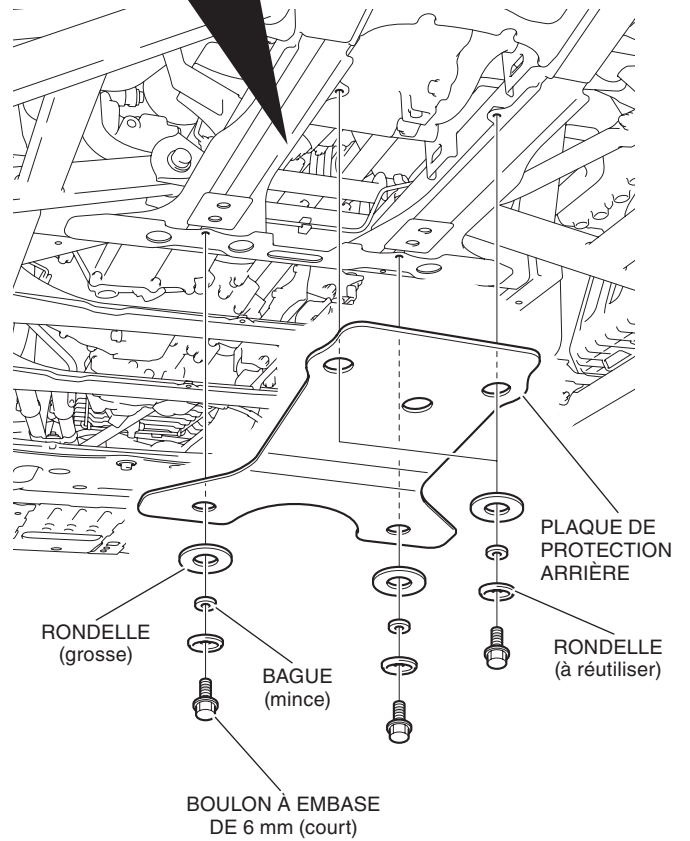
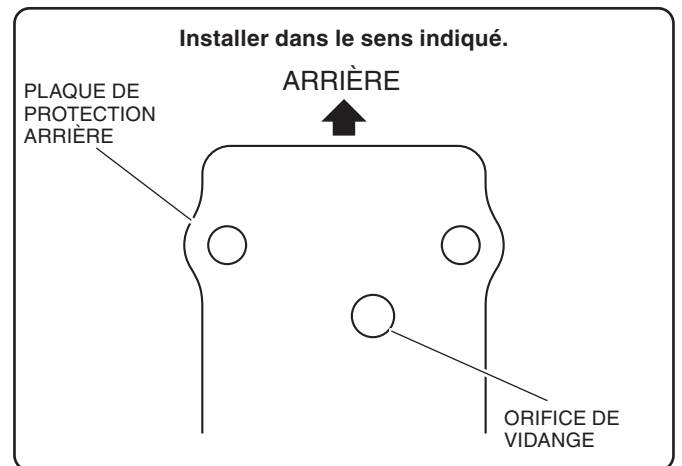
2. Retirer les pièces tel que montré.



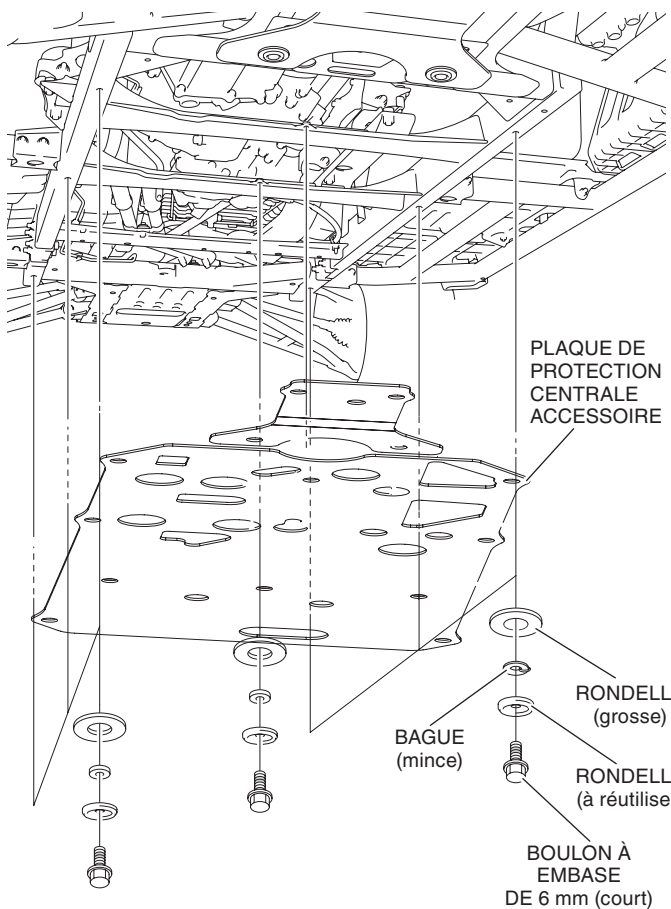
3. Retirer la plaque de protection centrale tel que montré.



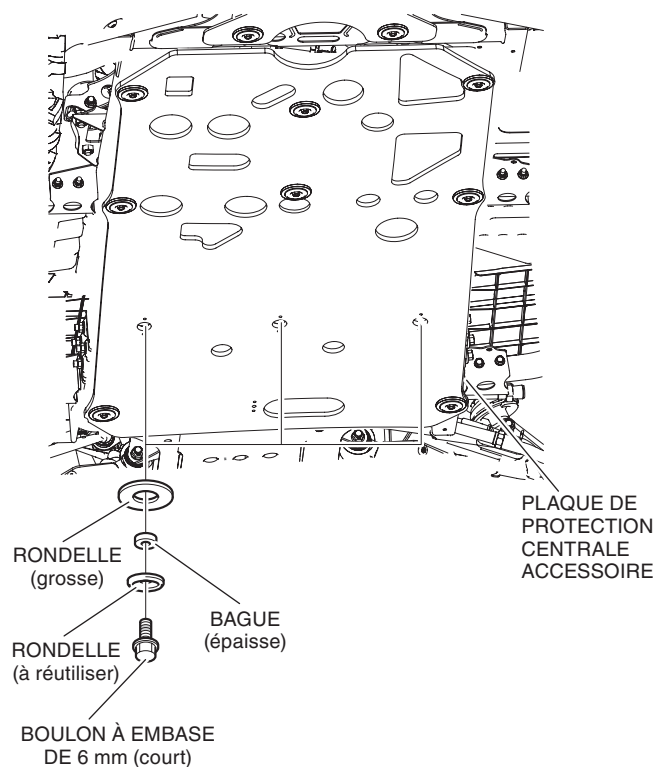
4. Installer la plaque de protection arrière tel que montré.



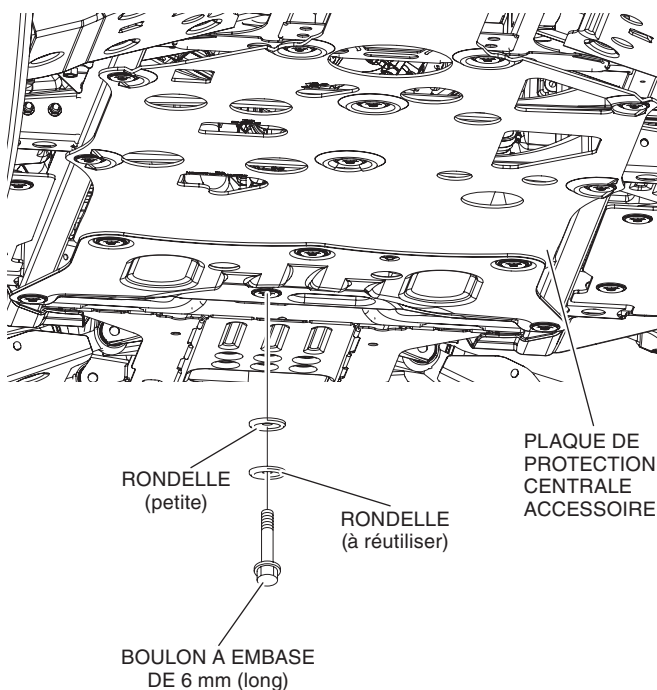
5. Sans serrer, installer la plaque de protection centrale accessoire tel que montré.
 - Tout d'abord, installer sans serrer le boulon central, la rondelle, la bague et la grosse rondelle sur le véhicule.
 - Ensuite, glisser le trou de serrure de la plaque de protection centrale accessoire sur le boulon/la rondelle du centre et suspendre la plaque de protection par le boulon/la rondelle du centre.
 - Sans serrer, installer la quincaillerie restante aux endroits indiqués.



6. Sans serrer, installer la quincaillerie aux endroits indiqués.



7. Installer la quincaillerie à l'endroit indiqué.



8. Continuer de serrer le matériel préalablement installé aux valeurs spécifiées dans le tableau des couples.